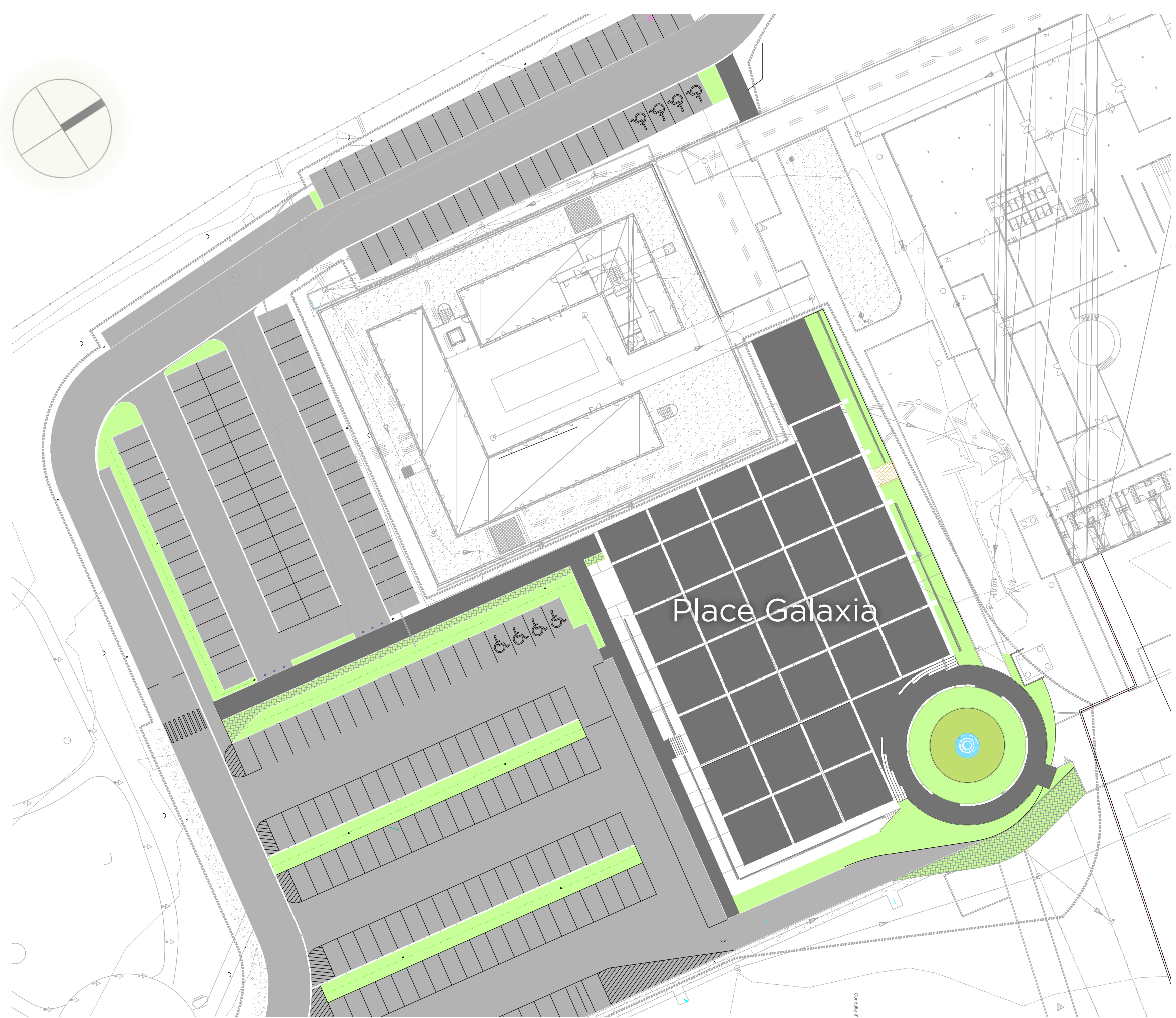
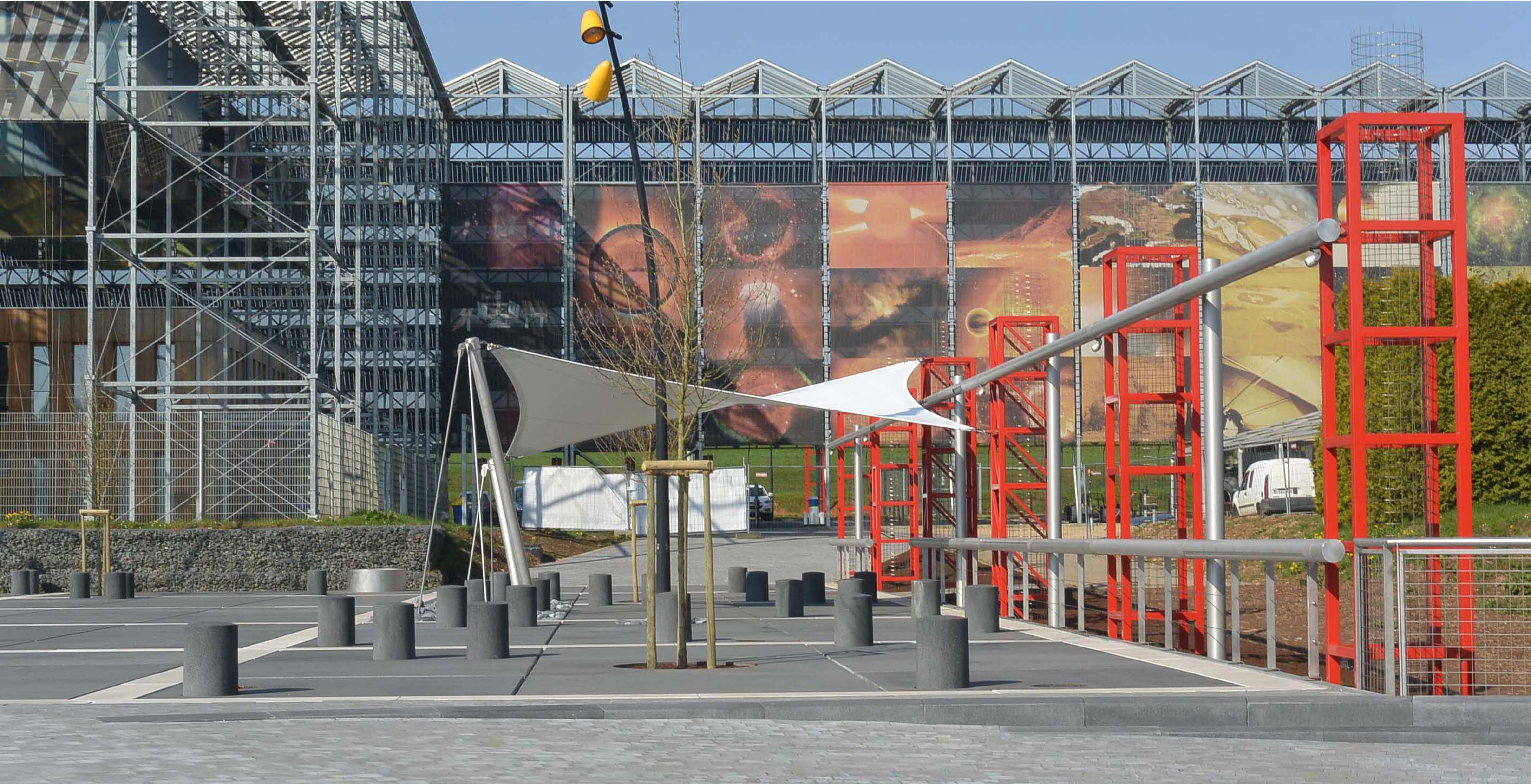




PROJET GALAXIA

Eurospace Center, Transinne



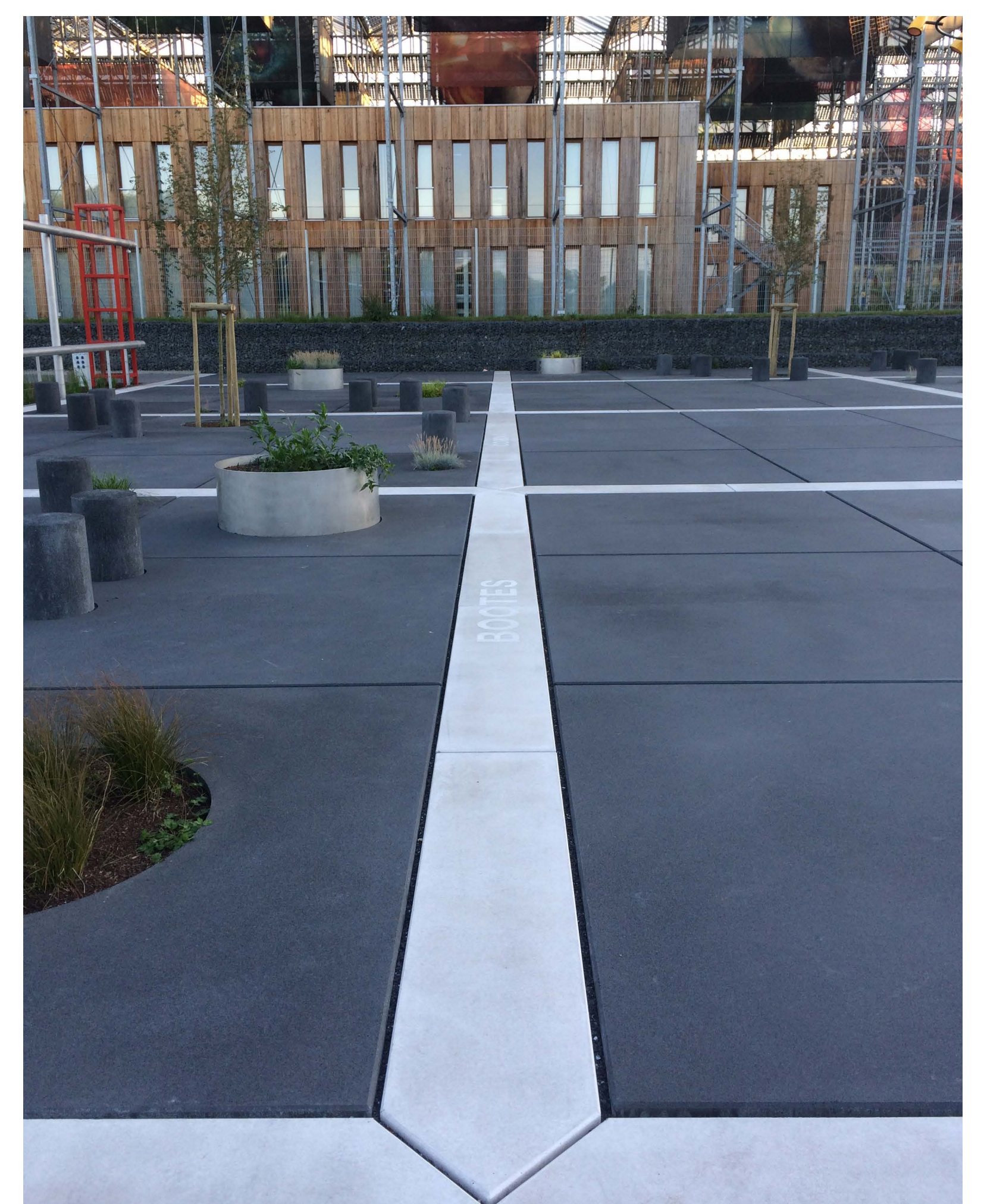
Le projet consiste en la réalisation d'une nouvelle voie d'accès aux installations actuelles de l'Euro Space Center (ESC) et du centre d'entreprises Galaxia, l'aménagement de l'espace public (élément central), sous la forme d'une place multifonction et de nouveaux parkings. Il est complété par l'aménagement du patio central et de parties extérieures du centre d'entreprise Galaxia.

Une place conviviale appelée « place Galaxia » de forme rectangulaire de 54 X 40 m² a été réalisée en lieu et place d'une partie de l'ancien parking ESC. La place « soleil » termine l'angle Est de cette dernière et initie la représentation de l'ensemble des planètes qui sera réalisé dans le cadre de projet d'aménagement ultérieur du parc.

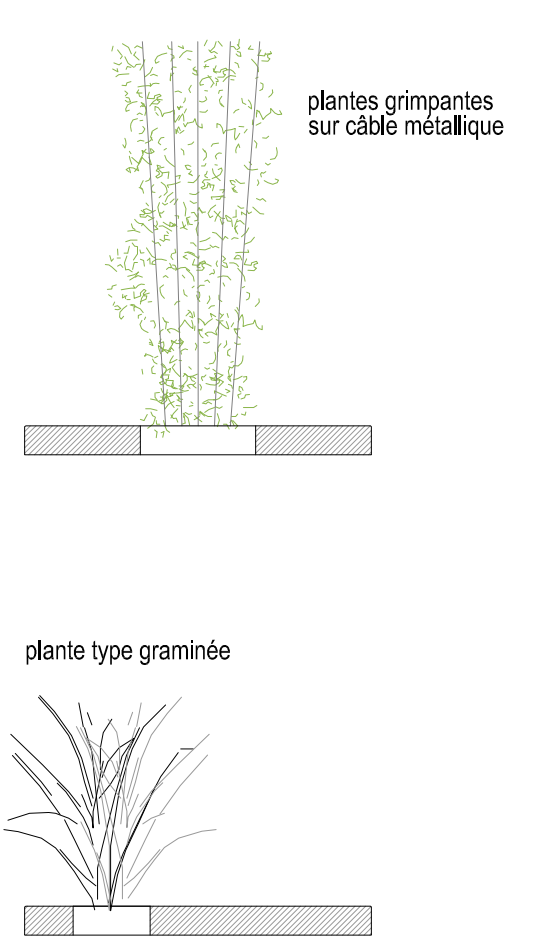
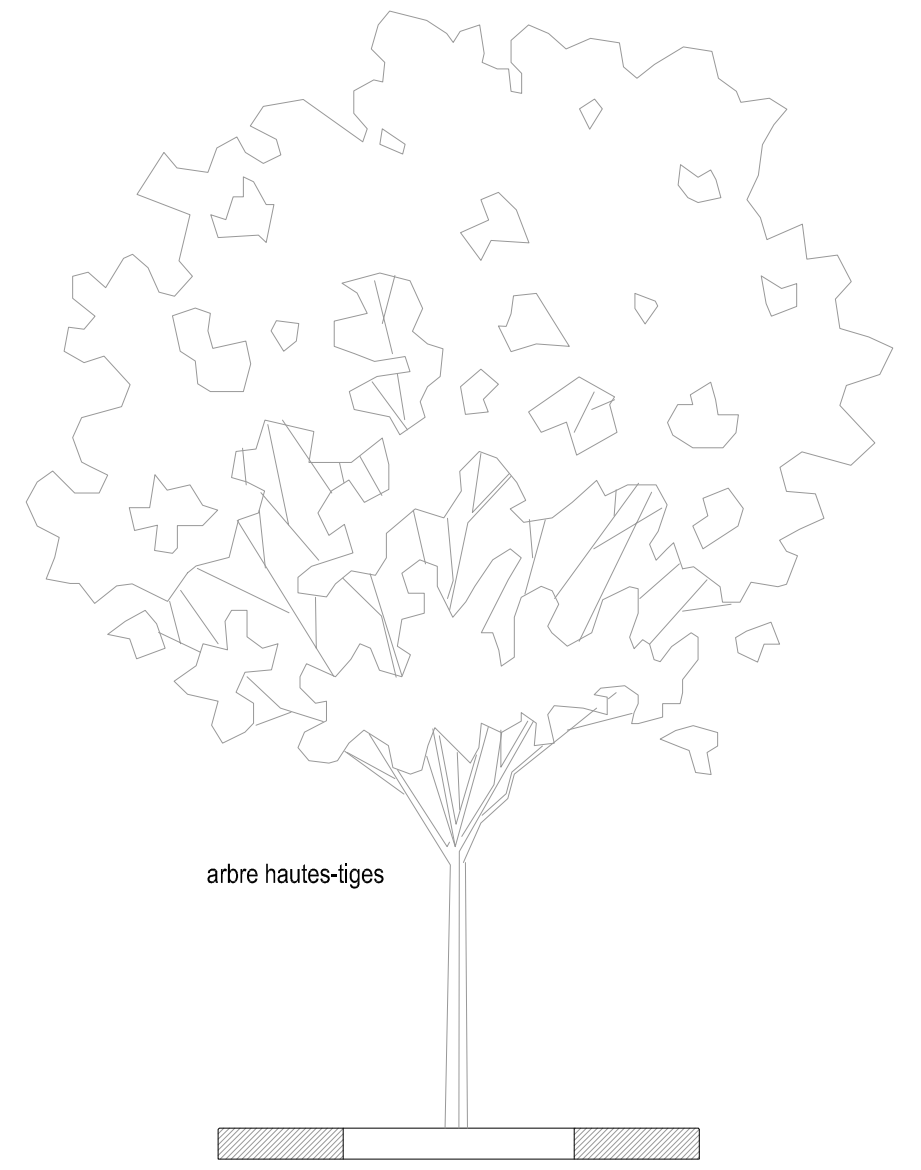
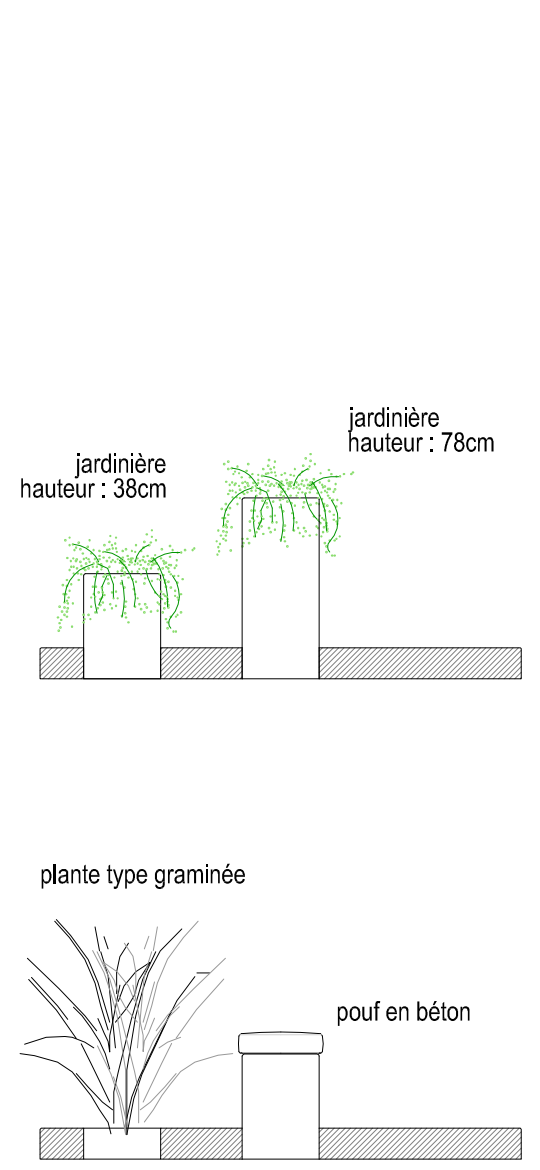
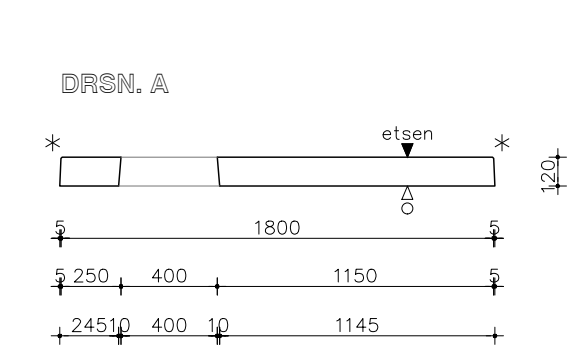
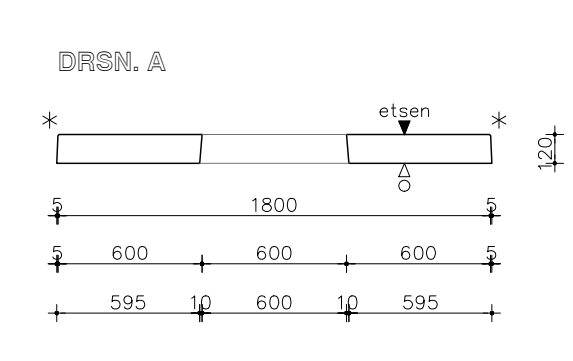
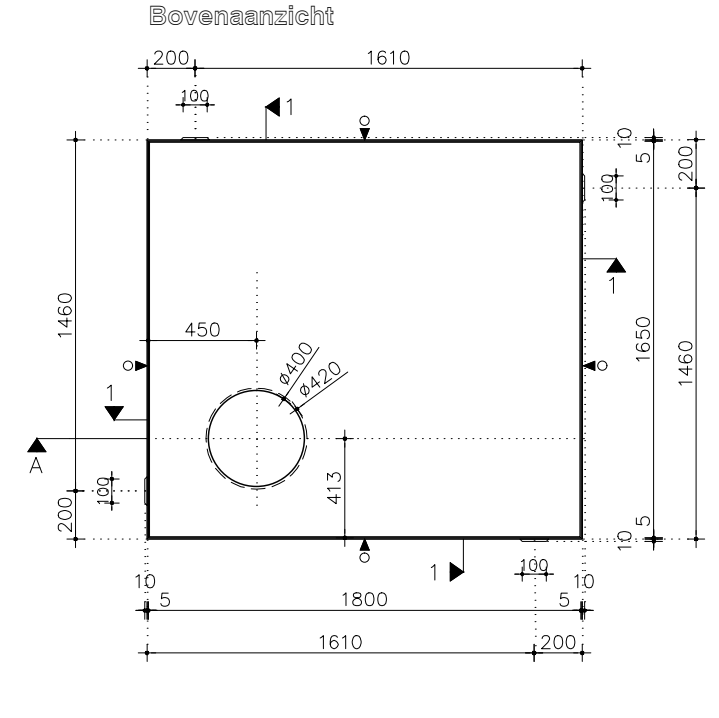
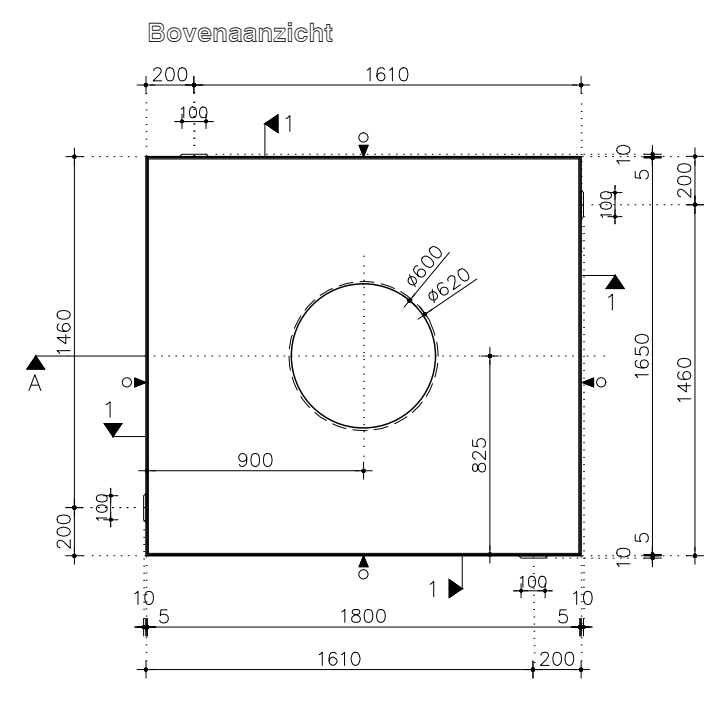
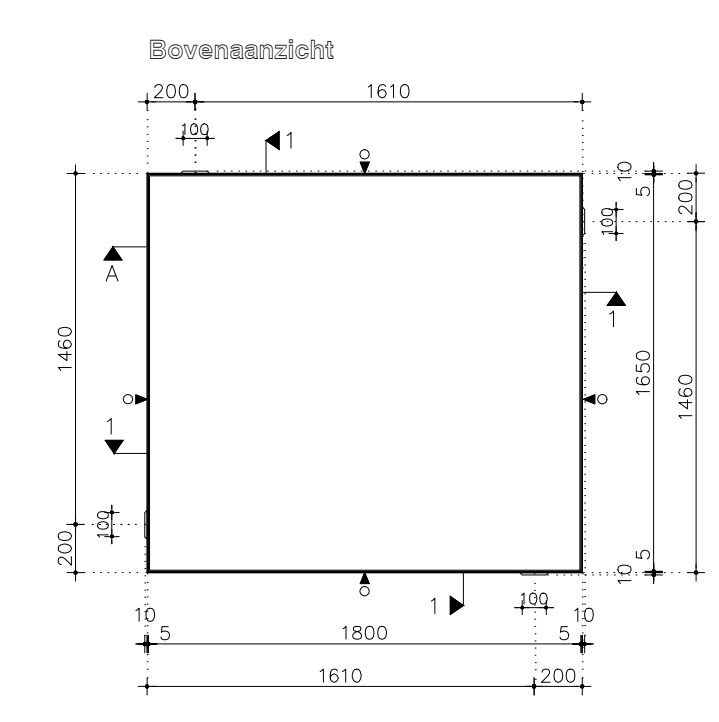
Le revêtement de la place est constitué de dalles en béton architectonique de couleur gris anthracite. Ces dalles sont elles-mêmes incluses dans une grille matérialisée par des bandeaux de béton blanc.

Le périmètre de la place présente également du mobilier urbain à savoir : des colonnes métalliques régulièrement espacées assurant la limitation « visuelle » de la place, des garde-corps métalliques entre les colonnes assurant la sécurité des piétons, une végétalisation mise en place ponctuellement dans les dalles, des puits en béton architectoniques, des mâts et toiles tendus pour vélum.

- FICHE TECHNIQUE**
- **Projet :** Galaxia
 - **Situation :** Eurospace Center, Transinne
 - **Type :** Revêtement en dalles de béton préfabriqué
 - **Maître de l'ouvrage :** IDELUX
 - **Auteurs de projet :** AGUA Spri, architecte et Arcadis, bureau d'étude
 - **Entreprise :** Socogetra, BESIX Group
 - **Préfabrication des dalles :** STRADUS INFRA
 - **Année de réalisation :** 2015



Dalles préfabriquées et mobilier urbain



Plan d'exécution des dalles préfabriquées

Divers combinaisons de dalles

Pose des bandeaux